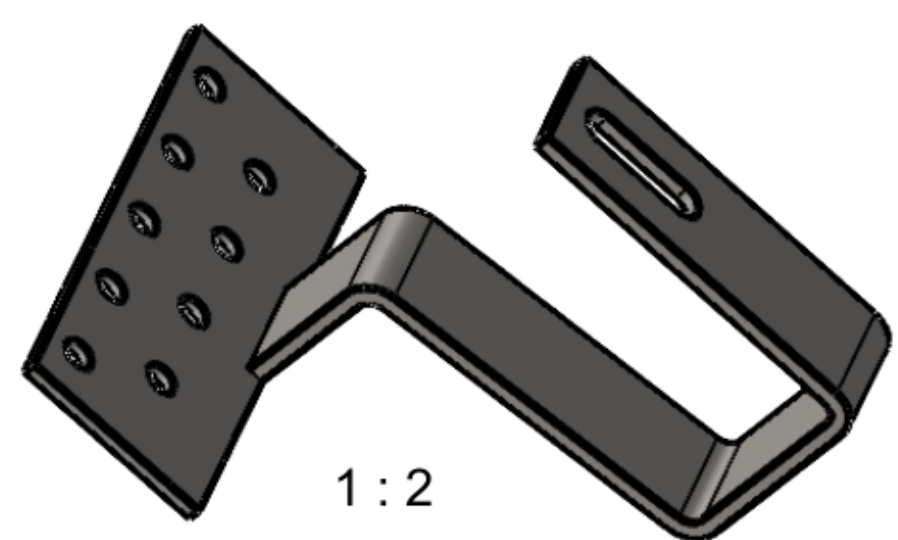


OSUT

Oederaner Stanz- und Umformtechnik



1 : 2

Werkstückkanten nach DIN6784, wenn nicht anders festgelegt ↓+0,5 ↓-0,5	Oberflächen: ISO1302	zul. Abweichungen für Maße o. Tol.-angabe ISO2768-c	Zeichnungsformat A2	Maßstab	1:1	Anzahl		Gewicht	0,7 kg
				Werkstoff/ Halbzeug		1.4016 (X6Cr17) + 1.4016 (X6Cr17)			
Benennung			Datum		Name		Benennung		
			29.03.2010		Steinke		Sparrenanker Typ 1 f. Pfannenhaken REM 10-500-001_Z001		
							Zeichnungsnummer		
							4548		
							Blatt		
							1		
							Bl.		
							1		
Zust.	Anderung	Datum	Name	Revision	Ers.f.	-	Ers.d.	-	